



一般情報

ColorSource PAR jr (カラーソース パージュニア) は、人気の高いカラーソースパーのコンパクトバージョンです。ColorSource PAR jr はレッド、グリーン、ブルー、ライムの4色配列を使用し小さなフォームで大胆で明るい色を提供します。この非常に軽量の照明器具は、コンベクション冷却(対流式)およびファンレスでもあり、完全な静寂が求められるステージやセットのアプリケーションに最適なオプションです。このフィクチャーは、肌のトーンを向上させる温かみのあるパステルカラーの「Original」または舞台上に飽和したムーディなトーンをもたらす「DeepBlue」の2種類をご用意しております。そして、ほぼ2300ルーメンという印象的な明るさを提供します。

主な設置場所

- ・ 劇場
- ・ 商業施設
- ・ 学校
- ・ 展示会場
- ・ 会議室
- ・ ホテル
- ・ ライブハウスやクラブ
- ・ カフェ
- ・ その他

特徴

- ・ 2種類のカラー配列
 - Original(レッド/グリーン/ブルー/ライム)
 - DeepBlue(レッド/グリーン/インディゴ/ライム)
- ・ 均一な明かりを実現する光学系
- ・ シンプルな7セグメントディスプレイ
- ・ パワコン(電源)イン&スルー
- ・ DMX/RDMイン&スルー(5ピンXLRコネクター)
- ・ LEDドループ現象補正
- ・ 光学的キャリブレーション
- ・ RDMまたは本体のボタンでの設定

モデル

ColorSource PAR jr

型番	品名
CSPARj	カラーソースパー jr Original
CSPARjDB	カラーソースパー jr DeepBlue

カラーオプション：ブラック、ホワイト

購入時の付属品

- ・ 吊り用アーム
- ・ ダボ、落下防止ワイヤー
- ・ 平行3Pコネクター付き1.5mパワコンケーブル

電源ジャンパーケーブル(別売品)

灯具と灯具を連結して電源を供給するためのケーブルです。

型番	説明
DPJ-002	LEDパワコン2m電源ジャンパーケーブル 両端共にパワコンコネクター
※ 1.5/2/3/5/7.5/10mからお選び頂けます。	

仕様

LED

LED 詳細	16Lumileds LUXEON® C
最大出力	Original : 2,290 ルーメン DeepBlue : 2,061 ルーメン
1Wあたりの出力	Original : 31.8 ルーメン DeepBlue : 28.6 ルーメン
LED 寿命	54,000 時間 (出力が 70%へ低下するまでの推定時間*)

*注:すべてのLED光源は、時間の経過と共に出力が低下し、色が変化します。LEDの出力は熱条件によって変化する状況によりLEDの使用時間やレベルは異なります。そのためプリセット、キュー、プログラムの微調整が必要になります。

カラー

搭載 LED カラー	Original : レッド、グリーン、ブルー、ライムの4色 DeepBlue : レッド、グリーン、インディゴ、ライムの4色
色温度	可変 (カラーミキシングによる)
キャリブレーション	済み
レッドシフト機能	無し

オプティカル

照射角度	15.3° (ビーム)
ゲートサイズ	N/A

電気仕様

定格電圧	100V-240VAC 50 / 60Hz
電源コネクタ	ノイトリックパワコンイン / スルー AC ⁶
突入電源	14.5A (最初の半サイクル 120V 時) 28.7A (最初の半サイクル 240V 時)
接続可能台数	・1回路あたり最大 17台 (20A 純直回路または ETC 製 R20 モジュール使用時) ・パワーイン / スルー経由で渡り接続した場合 最大 16台 (15A) (定格電圧 100V 時に限ります。電圧が 100V 以下に低下している場合は、これらの台数は該当しません。)

消費電力 --

モデル	電圧	電流	消費電力
Colorsource Par jr	100V	0.72A (0.08A)*	72W (5.7W)*

※待機時の値

温度

周囲温度	0 - 40 °C
ファン	無し
ドループ現象補正	あり
dB 範囲 (ノイズ)	ファンレス
BTUs / 時間 (熱量)	246

構造

ボディ	ABS 樹脂
ボディカラー	ブラックまたはホワイト
保護等級	IP20 (室内標準規格)
器具重量	2.54 kg

取り扱い注意事項

- ※調光回路での使用不可。非調光の直電源をご使用ください。
- ※本製品への電気の安定供給を維持するため、他の器具 (モーター機、発熱機器など) との併用は避け、必ず専用回路・コンセントをご使用ください。
- ※長時間使用する場合、出力は 80% 以下でご使用ください。ファン搭載灯具の場合はファン機能が作動しているかを確認してください。
- ※この灯具は周囲の温度が最大 40°C の環境で使用することを想定して設計されていますが、灯具の周りには十分な通気環境が必要です。密閉された環境で使用しないでください。

製品の特徴



均一な明かりを実現する光学系

レッド、グリーン、ブルー、ライムをバランスよく混ぜ合わせる光学系はなめらかで明るいカラーミックスを実現します。



ファンのない静かな動作

PAR jr は先進のサーマルシステムを採用し、ファンを使用することなく鮮やかで静かな出力を提供します。

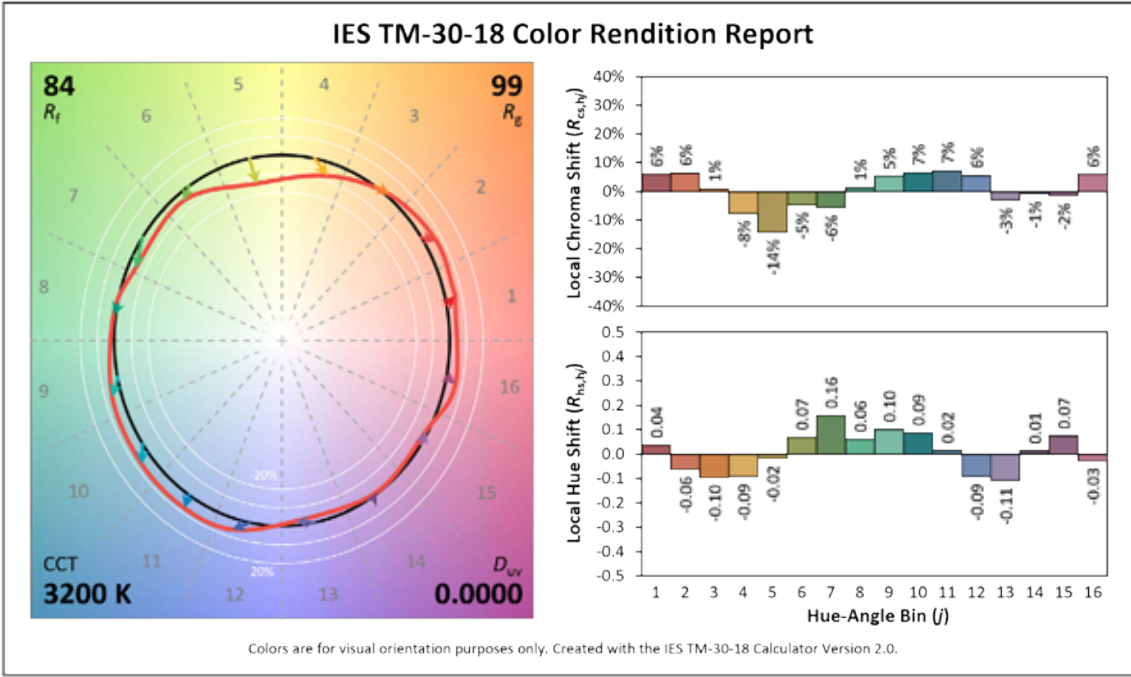


RGB-L、RGI-L 配列

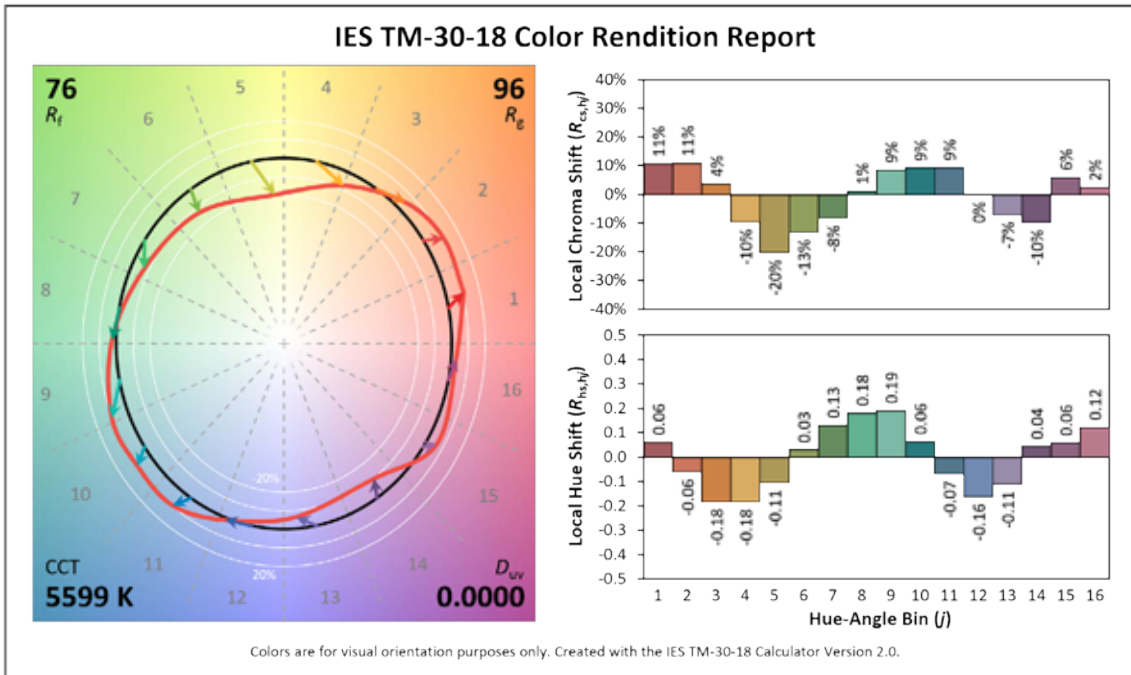
4色のLEDをブレンドしたカスタムLEDは、ほのかなライム色を取り入れ、光のスペクトラムを広げることで豊かで深みのある色の表現を可能にしました。

色彩情報

ColorSourcePAR jr Original 3200K TM-30-18

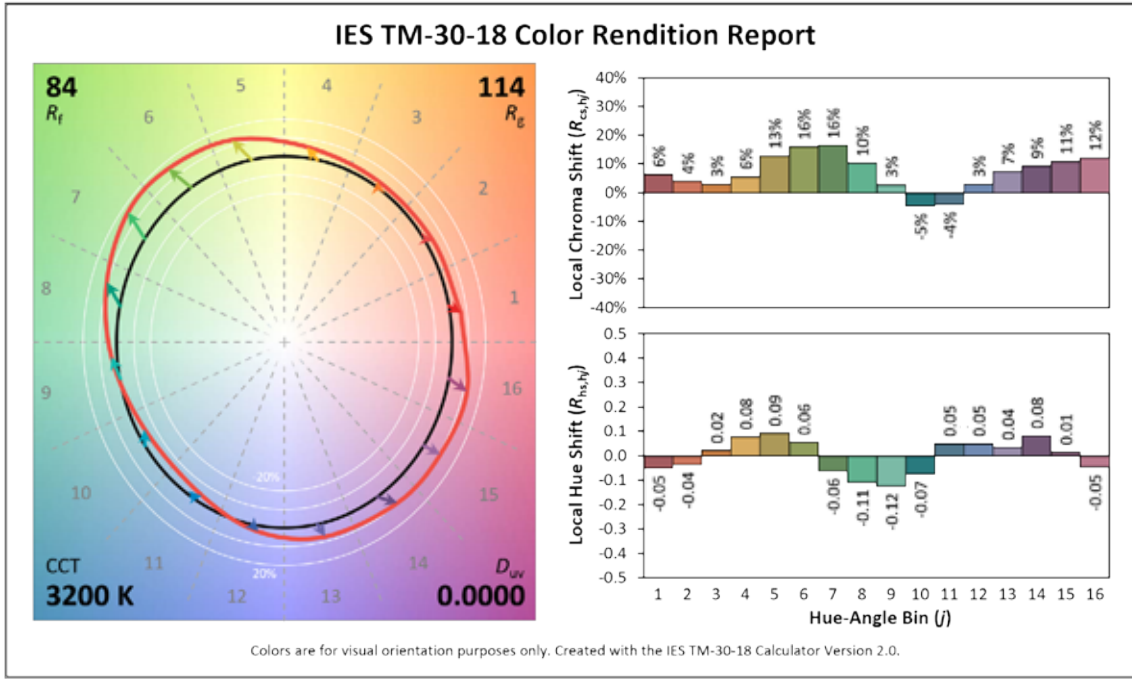


ColorSourcePAR jr Original 5600K TM-30-18

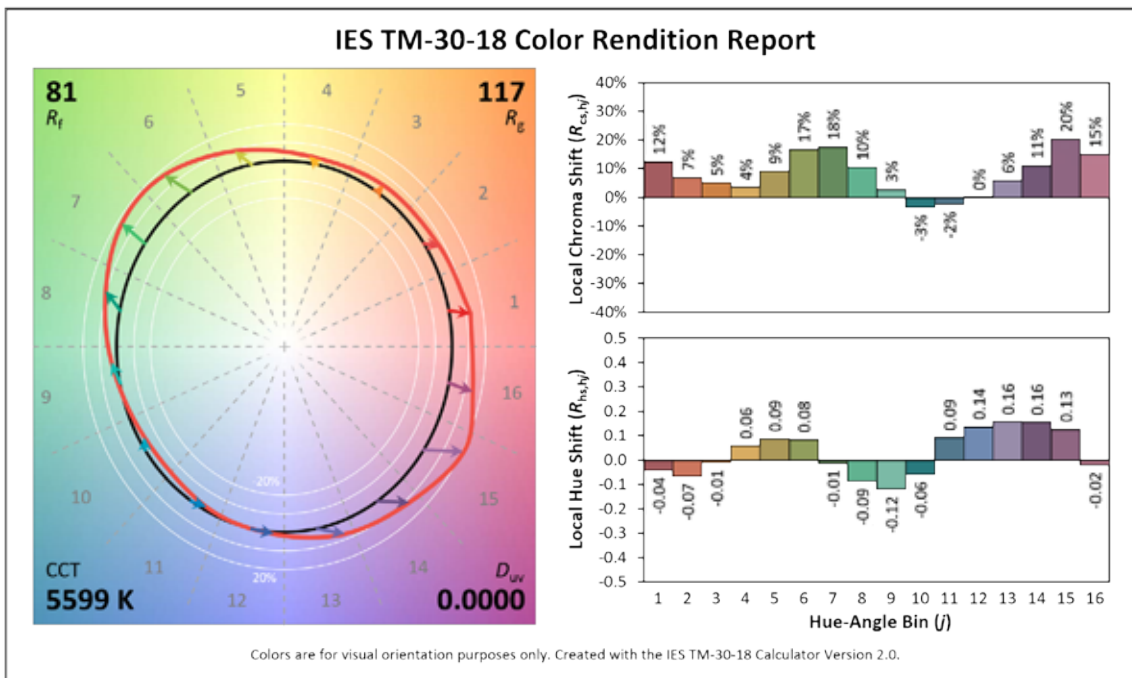


色彩情報

ColorSourcePAR jr DeepBlue 3200K TM-30-18



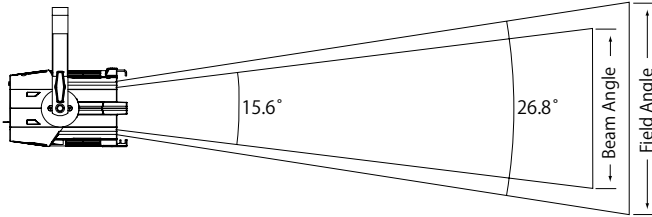
ColorSourcePAR jr DeepBlue 5600K TM-30-18



測光情報

ColorSource PAR jr Original

モード	角度	カンデラ	Field Lumens	Beam Lumens	消費電力 (W)	Lumens Per Watt
フルオンダイレクト	15.6	25,925	1,748	962	49.6	35.2
3200K	15.6	20,280	1,351	734	34.6	39.0
5600K	15.6	26,353	1,772	974	51.3	34.5



投光距離 (d)	10ft	15ft	20ft	25ft	161ft
	3.0m	4.6m	6.1m	7.6m	49.1m
フィールド径	4.8ft	7.2ft	9.6ft	11.9ft	-
	1.5m	2.2m	2.9m	3.6m	-
照度 (fc)	337	150	84	54	1
照度 (Lux)	3,627	1,612	907	580	10.76

変換法：メートル＝フィート× 0.3048

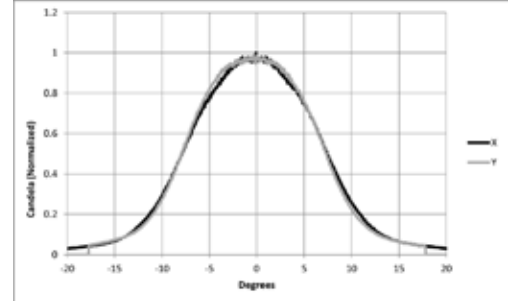
照度 (Lux)= フットキャンドル× 10.76

照度 (fc)= カンデラ÷ 投光距離²

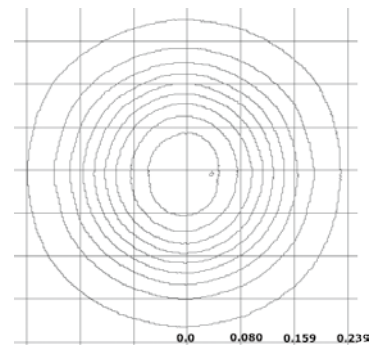
照射径の算出方法：field diameter = 投光距離 × 0.477

beam diameter = 投光距離 × 0.274

カンデラプロット

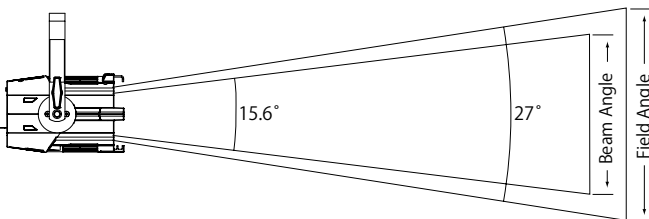


等照度曲線図



ColorSource PAR jr DeepBlue

モード	角度	カンデラ	Field Lumens	Beam Lumens	消費電力 (W)	Lumens Per Watt
フルオンダイレクト	15.6	27,384	1,881	1,035	54.2	34.7
3200K	15.6	21,285	1,474	815	39.2	37.6
5600K	15.6	28,053	1,923	1,064	55.7	34.5



投光距離 (d)	10ft	15ft	20ft	25ft	161ft
	3.0m	4.6m	6.1m	7.6m	49.1m
フィールド径	4.8ft	7.2ft	9.6ft	11.9ft	-
	1.5m	2.2m	2.9m	3.6m	-
照度 (fc)	274	122	68	44	1
照度 (Lux)	2,948	1,310	737	472	10.76

変換法：メートル＝フィート× 0.3048

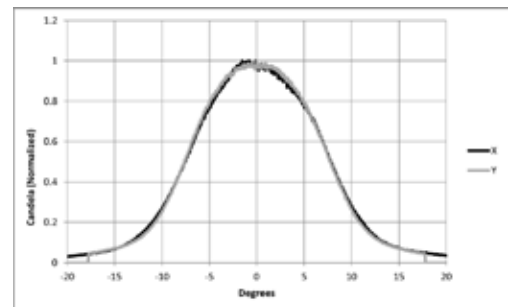
照度 (Lux)= フットキャンドル× 10.76

照度 (fc)= カンデラ÷ 投光距離²

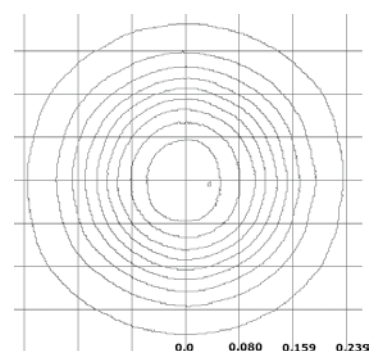
照射径の算出方法：field diameter = 投光距離 × 0.480

beam diameter = 投光距離 × 0.274

カンデラプロット



等照度曲線図



追加情報

DMX モード

DMX モード	DMX チャンネル	チャンネル 割り当て	備考
5ch	5	1-インテンシティー 2-レッド 3-グリーン 4-ブルー 5-ストロボ	ストロボを使用していない場合、0または255のDMX値を使用します。 1~254の値を使用して、ストロボレートを1/秒から33/秒に増やします。
RGB	3	1-レッド 2-グリーン 3-ブルー	
1ch	1	1-インテンシティー	
Direct	6	1-インテンシティー 2-レッド 3-グリーン 4-ブルー/インディゴ 5-ライム 6-ストロボ	Original : ch4 - ブルー DeepBlue : ch4 - インディゴ

LED 照明器具について

すべてのLED光源は、使用時間の経過と共に色ずれや出力低下が生じます。熱や周囲温度など、使用状況によってLEDの出力は変化します。LED製品のB50、L70規格に基づき、標準的な取扱いをしたと仮定した場合、カラーソースパーは使用開始から約55,000時間経過後に、ご購入時には100%だった出力が70%程度の出力に減少します。また、各色のLEDは、それぞれ異なった点灯時間、異なった出力レベルで使用する事がある為、結果的に各LED灯具のカラーパフォーマンスに微妙な変化をもたらす事があります。よって使用時間の経過と共にプリセットやキューのプログラム調整が必要になる場合がございます。

保証

交換パーツ	5年
LED素子	10年
別途料金：配送料・技術料・修理代機料（無償保証規定に準ずる）	

付属品・アクセサリ

型番	品名
CTY-2599	5.5in バンドア
CTY-2593	5.5in 色枠
CTY-2592	エッグクレートルーパー
SELD22HS	ハーフシールド
CTY2590	トップハット
CTY-2591	ハーフトップハット（深さ3in）
400CC	ハンガー
400SC	落下防止ワイヤー（付属品-）

推奨レンズオプション

（レンズは別売りになります）

拡散レンズ

モデル	説明：
	横目、円形、楕円形の明かりでステージを照らします。
横目フィールド	明かりを目的のサイズにするため、組み合わせて使用することも可能です。 （例）ミディアム 40° + ワイド 60°
SELL22B2	D22 用横目レンズナロー （約30度）
SELL22B3	D22 用横目レンズミディアム （約40度）
SELL22B4	D22 用横目レンズワイド （約60度）
SELL22B5	D22 用横目レンズエクストラワイド （約80度）
円形フィールド	
SELR22B2	D22 用円形レンズナロー （約35度）
SELR22B3	D22 用円形レンズミディアム （約45度）
SELR22B4	D22 用円形レンズワイド （約75度）
SELR22B5	D22 用円形レンズエクストラワイド （約105度）
楕円形フィールド	
SEL022B2	D22 用楕円形レンズナロー （約20 × 40度）
SEL022B3	D22 用楕円形レンズミディアム （約30 × 70度）
SEL022B4	D22 用楕円形レンズワイド （約30 × 80度）

※灯具によって実際の照射角には違いがあります。

寸法

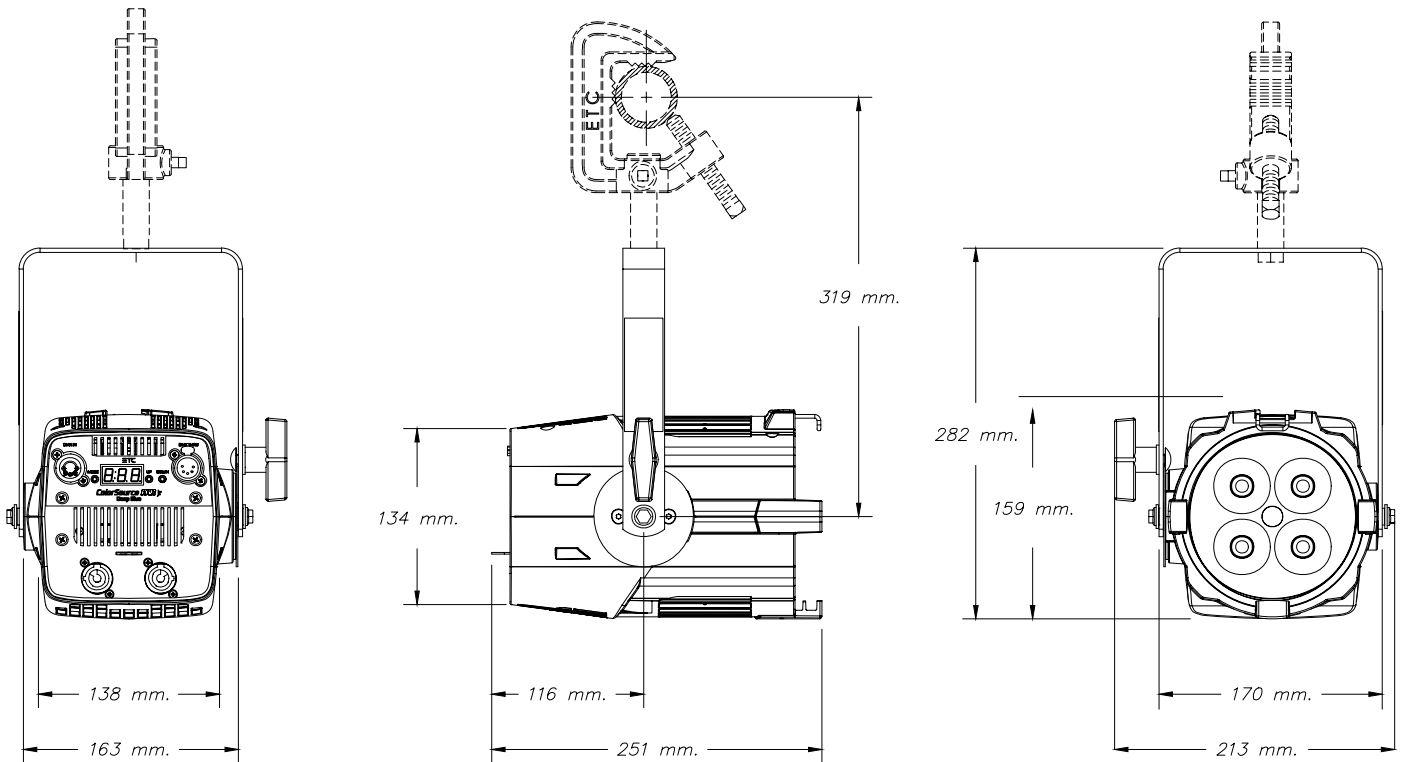
機種	高さ (H)	横幅 (W)	奥行き (D)
ColorSource PAR jr	282 mm	213 mm	251mm

※取付け金具の大きさは含みません。

重量

機種	重量	梱包重量
ColorSource PAR jr	2.54 kg	3.63 kg

※取付け金具の重量は含みません。



株式会社 剣プロダクションサービス
 〒223-0057
 横浜市港北区新羽町1166
 TEL:045-547-2288 FAX:045-547-2221
 Web: www.kenpro-inc.com



✕ @ken_pro85



@ken_pro85



▶ Youtube