

Source Four LED Studio HD™

放送・映画・ビデオ、プロフェッショナルの現場に応えるLEDスポットライト



Source Four LED Studio HD™

幾通りも存在する「白」という色

スタジオHDIに照らされている時、あなたはカメラに愛される

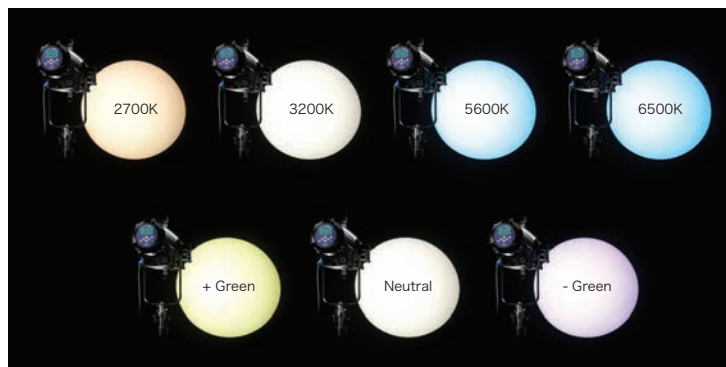
白色光は、色のスペクトルの範囲が広ければ広いほど、より細かく白色の調整が可能になり、ビデオや放送、映画製作で最高品質の色を演出し、タレントを照らします。スタジオHDは、高品質な光の出力と、様々なシーンに適応する可変タイプの白色光を兼ね備えており、カメラ撮影時に真のカラーパフォーマンスを引き出します。スタジオHDの類まれなLEDカラーミックスは、目の肥えた専門家ですら喜ばすことでしょう。

スタジオHDは、スポット、間接的な明かり、地明かり、ゴボ投射など様々な用途で使用出来ます。

そして何と言っても外部制御コントローラーが必要ありません！ 灯具のみで操作出来る「スタンドアロン機能」があるからです。是非、あなたの照明キットにスタジオHDを仲間入りさせてみてはいかがでしょうか。

ソースフォーLEDスタジオHDの特徴：

- ETC独自の「x7カラーシステム」によって生み出される業界最高の白色光
- くっきりと鮮やかなピーム
- 1台の灯具の設定を複数台へまとめてコピー可能
- ハイスピードカメラ撮影にも対応するフリッカー防止機能
(周波数調整幅：920～1500KHz、25000KHz)
- 固定レンズモデルと可変ズームレンズモデルを利用可能
- ソフトフォーカスディフューザー付きのゴボホルダーが付属
- 白熱光源と組み合わせる際に美しく溶け込むように設計
- 従来のソースフォーの全てのアクセサリを使用可能
- 他のソースフォーLEDやSelador Desireを同じように制御する事も可能
- スタンドアロン機能搭載



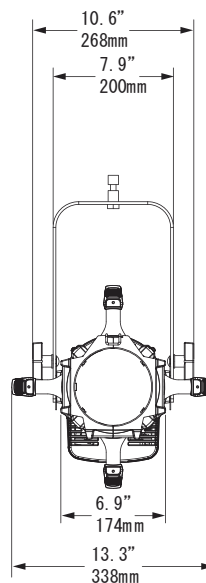
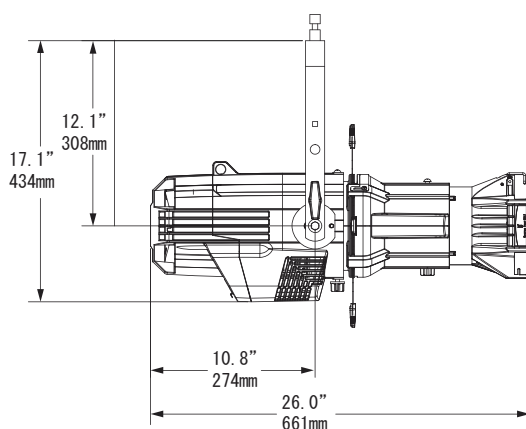
●サイズ/重量

	重量	梱包重量
パレル有り	8.3kg	12.7kg
パレル無し	6.5kg	10.4kg

重量には、レンズチューブ、ハンガー
アクセサリ等は含まれません

●消費電力

電圧 (V)	電流 (A)	最大消費電力 (W)
100	1.3	129.2



株式会社 剣プロダクションサービス
〒223-0057
横浜市港北区新羽町1166
TEL:045-547-2288 FAX:045-547-2221
Web: www.kenpro-inc.com